

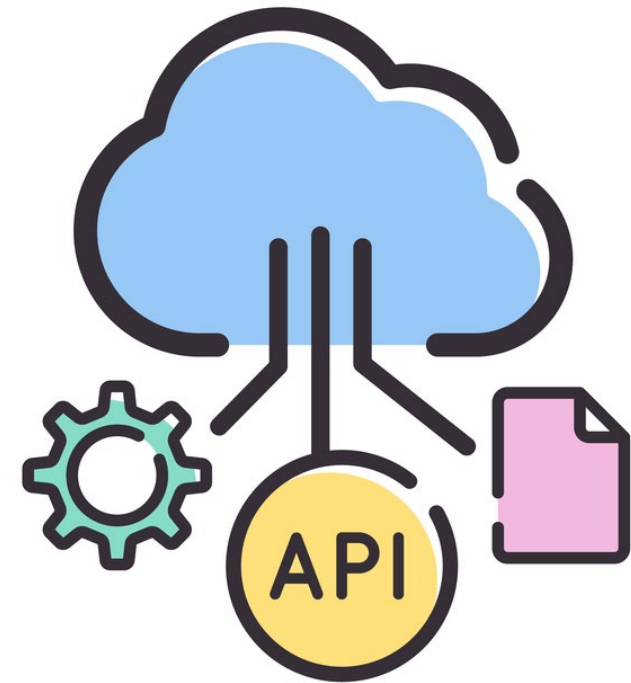
APIとは? API連携の実装方法とメリットと活用事例

※資料の参照元は2023年7月現在の情報です。

produced by **SITE PUBLIS**[®]

API連携には、開発の効率化やコスト削減、顧客満足度の向上、高いセキュリティの確保など、多くのメリットがある一方、提供元への依存リスクなどのデメリットもあります。本資料では概要から活用事例まで、API連携について多角的に解説しています。

API連携に対応したCMS「SITE PUBLIS Connect」も紹介しています。



APIとは?

APIはApplication Programming Interface(アプリケーション・プログラミング・インターフェース)の頭文字を取った略語です。インターフェースには、機器などの接続・接触箇所を指す意味がありますが、アプリケーションとプログラミングのインターフェースであるAPIとは、アプリケーションやプログラム、データの一部を外部に公開し、ほかのアプリケーションやプログラムと共有・利用できるようにすることをいいます。

APIは自社で開発して利用する場合と、企業などが公開しているものを利用する場合とがあります。またAPIには、Webサーバー上で動作しているプログラムが、HTTP/HTTPS通信で外部に機能を提供するWeb APIや、WindowsなどのOSが提供するAPIなどがあります。

API連携とは

「API連携」とは文字通り、システムやサービスをAPIで連携させることにより、アプリケーションやプログラム(機能)、データを共有することです。API連携を利用することにより、アプリケーションを一から開発する必要がなくなり、自社システムに必要な機能やデータを簡単に組み込んで拡張できるようになります。

オープンAPIとしてWeb APIを公開している企業は、開発者以外でも利用できるように接続仕様を公開しています。Web APIを利用することにより、手間をかけずに自社開発アプリケーションの機能を拡張できます。不正利用を防止するために、限定したパートナー・企業のみに関与し、一般には公開・提供されていないAPIもあり、こちらはクローズドAPIと呼ばれます。



API連携が必要とされる背景

世界中で多くのユーザーが利用している検索エンジン・Googleが2018年3月に「モバイルファーストインデックス(MFI)」への移行を開始すると発表してからすでに数年が経過しました。MFIとは、これまで検索エンジンがPCサイトの内容をインデックス(検索エンジンのデータベースに登録)して評価を行っていたものを、モバイル(スマートフォン)サイトを優先して評価するというGoogleの方針のことです。世界的に見れば約2/3(日本国内では約3/4)にあたるモバイルユーザーの検索利便性を重視して評価するのは当然のことです。

<参考URL> <https://webtan.impress.co.jp/e/2021/03/19/39461>

当初は2021年3月までにMFIに完全移行する予定でしたが、現在では、完了のスケジュールは特に定めないと発表しています。ただし、この数年間で移行は着実に進み、現在ではほとんどのサイトがMFIに対応しています。

CMS(Content Management System)を使ってモバイルサイトを構築する場合には、モバイル用のテンプレートを利用し、必要な機能をAPI連携で実装する方法があります。この方法であれば比較的手間をかけることなく、MFI対応のサイトを構築できます。

さらに、従来は人手に頼っていたユーザーに対するマーケティングを自動化・省力化し、より効果的にするMA(Marketing Automation : マーケティング・オートメーション)ツールと各種外部ツールとをAPI連携させて、機能拡張を図ることに注目が集まっています。MAの主な機能は、顧客情報の収集・管理、見込み客に対する適切なアプローチ、顧客に商品・サービスを購買してもらうための適切な施策の三つですが、MAツールをAPI連携させることにより、これらの機能をより効果的なものにできます。

矢野経済研究所による調査によれば、2021年のDMP(Data Management Platform)/MAの市場規模が600億円であるのに対し、2026年には865億円にまで成長すると予測されています。今後、毎年5%以上の成長を続けていく見通しで、MAおよびAPI連携の重要性はますます高まっていくものと考えられています。

<参考URL> https://www.yano.co.jp/press-release/show/press_id/2851

API連携のメリット

API連携によって得られるメリットには、開発の効率化、コスト削減、データの有効活用、顧客満足度の向上、セキュリティ強度の向上といったことがあります。

効率的に開発を行える

API連携を利用することによる大きなメリットのひとつは、システムやサービスの開発効率が大幅に向上することです。複雑な仕様や機能のシステムでも、API連携によって、すでに存在しているアプリケーションの一部やデータを、開発中の自社プロダクトで使用できるようになります。システムを構築するために自社で一からすべてを開発する必要がなく、開発スピードも上がります。開発効率とスピードが上がることにより、社内のリソースを別の業務に回すことも可能になります。さらにAPI連携を利用すれば、サービスイン(リリース)後の機能追加なども容易に行えます。

コスト削減が期待できる

システムやサービスを一から開発する必要がないため、開発コストの削減も期待できます。システムを開発するには通常、要件の定義、外部および内部の設計、プログラミング、テストといったステップが必要で、テスト終了後にサービスイン(リリース)となります。しかし、API連携を利用すれば、外部・内部設計以降のステップの一部に外部アプリケーションを取り込めるため、開発コストの一部が不要になります。

仮に、連携したAPIに不具合が発生した場合でも、デバッグを行うのは提供元です。API連携した部分に関しては、メンテナンスコストを考える必要はほぼありません。これは社内リソースの最適化にもつながります。

さらに、APIの多くは無償で公開されています。つまりアプリケーションの機能やデータを、連携するコストだけで自社のシステムやサービスに組み込むことができます。無償ではなく、有償で提供されているAPIを利用したとしても、一から自社開発する場合に比べれば、コスト面で有利に働くことは想像に難くありません。

公開されているデータを活用できる

API連携によって利用できるのは、外部アプリケーションの機能だけではありません。公開されている有用なデータを容易に入手し、自社システムやサービスで利用できるようになります。例えば某大手ECサイトでは、ショッピングサイト運営者向けに、商品の最新情報だけでなく、1日あたりの売上情報などもAPIとして公開しており、売れ筋商品や顧客動向の分析に活用できます。そのほかにもECサイトの公開するAPIには、顧客情報や購入履歴、商品の詳細情報などを取得できるものがあり、顧客動向の分析に活用できます。

2018年に改正銀行法が施行されたことにより、金融業界でもAPIを公開する動きが広がっています。金融業界が公開している、いわゆる「銀行API」と連携することにより、口座情報や残高、入出金明細などのデータを取得したり、支払いや送金を指示したりできるようになります。一般社団法人電子決済等代行業者協会が2022年3月に発表した「API活用の現状と課題」には「全ての企業はフィンテック企業になる」「APIは21世紀のATMである」との記載があります。

<参考URL>

https://www.soumu.go.jp/main_content/000804887.pdf

<https://www.nikkei.com/article/DGXZQOUB294JD0Z20C21A7000000/>

https://www.ntt-tx.co.jp/products/bankinggate/apix/lp_202010.html

顧客満足度の向上につながる

API連携は顧客満足度の向上にもつながります。APIを利用することで、自社で提供しているシステムやサービスに、利便性の高い機能を比較的容易に追加できるようになります。ユーザーには、サービスの機能や質が向上したと感じてもらえるはずです。

例えば、あるサービスに新規登録またはログインする際にGoogleアカウントやApple IDなどを利用できる場合がありますが、これもAPI連携で実現されている機能です。ひとつのアカウント情報で複数のサービスにログインできるのは便利です。そのほかにも、さまざまなECサイトのポイントを統合・共通化し、ポイントの付与・加算・交換などを行えるAPIも公開されています。どちらの例もUI(ユーザーインターフェース)とUX(ユーザーエクスペリエンス：顧客体験)を向上させるものであり、顧客満足度の向上が期待できます。

セキュリティの質が向上する

API連携には、システムやサービスのセキュリティの質を向上させるという側面もあります。例えばユーザーの認証システムを自社で作成・実装しようとする場合には、システムのセキュリティを脅かす脅威そのものの情報を網羅的に収集し、分析するところからはじめなければいけません。しかし、こうした情報は通常、クローズドで扱われています。一般企業ではアクセスすることすら難しいのが現状で、ユーザー認証システムの自作にはいくつもの高いハードルがあります。

一方、FacebookやTwitter、Google、Apple、LINEといった世界的企業が提供しているユーザー認証APIはセキュリティレベルが高く、安心して利用できます。最近ではスマートフォンなどのモバイルデバイスを活用した二段階認証も増えていますが、このようなシステムを自社で構築・運用しようすれば多額なコストがかかります。API連携で認証サービスを利用すれば、低コストで高いセキュリティの認証システムを自社システム・サービスに実装でき、サービスのユーザーにとっても、API連携でサービスを提供している企業にとってもメリットがあります。

API連携のデメリット

一方でデメリットもあります。考えられるのは、提供元への依存リスクとサーバートラブル時のリスクです。

API提供元に依存することへのリスク

API連携により、自社のシステムやサービスで利便性の高い機能やデータを低コストで利用できるようになりますが、APIはあくまで外部の企業などが提供するものです。提供元に依存しすぎることは大きなリスクになります。

例えば、提供元が急にAPIの仕様を変更したり、提供を中止したりした場合、自社サービスを維持するためには多大な修正コストが発生します。APIが中心的な機能を担っている場合には、自社サービスを停止せざるを得なくなるかもしれません。連携しているAPIが有償の場合には、提供元が料金体系を変更する可能性もあります。利用を検討する際には機能だけでなく、メンテナンスや仕様および料金の変更、サービス停止の可能性などを考慮する必要があります。

サーバートラブルへの対応リスク

提供元のサーバに不具合が発生した場合には、APIのユーザーである自社では何も対応できません。例えば、ワンタイムパスワードの認証サービスをAPIで提供している企業のサーバに不具合が発生すると、連携先では認証サービスを利用できなくなってしまいます。

ネットワークトラブルなどでAPIの動作に不具合が発生することもあります。自社の設備やネットワークに異常がなくても、API連携で不具合が生じれば、自社サービスも不具合の影響を受けます。対応が遅れると顧客満足度が低下し、自社に対する評価が下がってしまうかもしれません。トラブルは発生し得るものと考え、発生した際には即対応できるよう、対策を講じておく必要があります。



API連携の実装方法

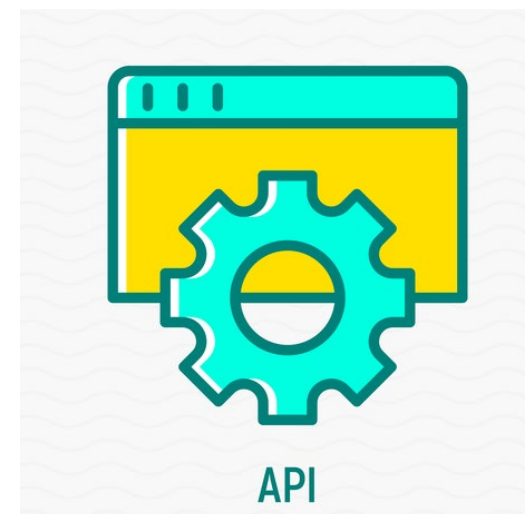
API連携をするには、(1)実現したい機能の明確化、(2)APIの選定とユーザー登録、(3)APIキーとシークレットキーの取得、(4)実装、の順に進めていきます。

API連携により実現したい機能を明確化

まず、API連携を行う目的を明らかにし、自社サービスで実現したい機能を明確にします。API連携が効果的だと考えられる機能は、(1)自社開発が難しい高度な機能、(2)自動化できる汎用的な機能の二つです。例えば業務の効率化を目的に、自社では開発が難しい認証サービスなどの実装や、セキュリティ強化のためにセキュアな外部サービスを連携させる場合が(1)に該当します。(2)に該当するのは、例えばコスト削減のために、メール配信や自動応答などの汎用的な機能を低コストかつスピーディーに実装する場合です。目的と実装したい機能とが明確になれば、適切なAPIを選ぶことができます。API連携の有効性を判断できるよう、普段からプレスリリースなどで関連情報の収集を行うことは重要です。

APIの選定とユーザー登録

実装したい機能が明確化できれば、次は連携するAPIの候補の絞り込みです。有効な選定基準のひとつにAPI提供元の実績があります。利用実績が少なければ、運用の経験が乏しく、APIの提供が終了するリスクも考えなければなりません。実績が豊富であれば、APIの活用事例も多く、自社の実装の際にも参考にできます。APIユーザーのコミュニティがあれば、運用開始後も情報交換などで役に立ちます。さらに、コストをどのくらい削減できるかといった、費用対効果も大事な選定基準です。候補の中から利用するAPIを選定したら、提供元にユーザー登録をします。ユーザー登録の際には一般的に、ソフトウェアの名称や概要、利用目的、居住国などの入力が求められます。ユーザー登録の審査には1日ないし2日程度かかる場合があります。



APIキーとシークレットキーの取得

API連携するには事前にAPIキーとシークレットキーを取得する必要があります。どちらもユーザーの識別や認証などの、Webコンテンツにログインする際に使用するコードです。取得したAPIキーをAPIの提供元に通知することにより、提供元では、どのアプリケーションが接続してきたのか、接続してきたユーザー(自社)がサービスを利用する権限をもっているのかを識別でき、不正利用が行われていないかを監視できます。

APIキーとシークレットキーを取得する方法はAPIの提供元によって異なります。

API実装

APIキーとシークレットキーを取得できたら、自社で外部サービスを円滑に利用できるようにAPI連携の基本情報を設定します。その後、仕様書に沿って自社サービスにAPIを連携させます。提供元に利用のリクエストを送信し、送信内容に問題がなければ、処理結果を受け取れます。APIが正常に動作していることをテストで確認できれば、APIの実装は完了です。

API連携の活用方法

API連携を活用できるサービスには、クラウドサービス、SNS、ECサイト、CMSなどがあります。

クラウドサービスとの連携

現在ではクラウドサービスは広く普及しており、ビジネスから日常生活まで、さまざまなシーンで利用されています。Google、Microsoft、Amazonの提供するサービスが代表的ですが、そのほかにもDropboxやBox、Appleの提供する iCloud Driveといったストレージ系クラウドサービスは日本でも数多くのユーザーに利用されています。

Google APIは世界中の人々が個人でも無料でアクセスできるように公開されており、Gmail APIやGoogle Calendar API、Google Maps APIは多くのユーザーが利用しています。

Microsoft Graph APIを利用すれば、Microsoft 365やWindows、Enterprise Mobility + セキュリティといったMicrosoft社が提供するクラウドサービスのデータにアクセスしたり、処理したりできるようになります。Microsoft Graph Explorerというテストサイトが用意されており、APIを自由にテスト実行することが可能です。サンプルクエリも掲載されています。

Amazon APIも自社サービスを便利なものにしてくれます。Amazon APIを利用すれば、最新の商品情報が表示され、店舗運営者は商品の在庫管理や登録を行ったり、1日の売上情報を確認したりできます。

クラウドサービスとのAPI連携による最大のメリットは自動化です。クラウドサービスの運用・監視を自動化することで、サイト運営など企業のマーケティング担当者の負担を軽減し、情報管理の効率化が図れます。



SNSとの連携

API連携の代表格ともいえるのがSNSです。FacebookやInstagram、LINE、Twitterなど、数多くのユーザーを抱えるSNSがAPIを提供しています。会員制サイトやアプリのユーザー登録を行う際に、SNS情報を使ってログインできるのはAPI連携のおかげです。登録時にSNS情報でログインすると、SNSに登録済みの基本情報が送信されるため、ユーザー登録の手間が省けます。

そのほかにも、ひとつのSNSに投稿すると、複数のSNSに記事が投稿されるようにしたり、商品紹介のSNS投稿を自社のWebサービス内に表示したりといったことも可能です。SNSを自社サイトと連携させれば、集客やブランディングなどに効果があります。

ECサイトとの連携

ECサイトもAPI連携の活用例として広く知られています。API連携することにより、顧客情報や商品情報、在庫・受注・出荷情報などを取得できます。これにより商品登録やデータの取得・更新・削除の処理がスムーズになり、大幅なコスト削減が可能です。

APIの提供元は楽天やYahoo!ショッピング、Amazonといった大手モールなどです。自社ECサイトだけでは増やすことが難しいアクセス数も、大手モールとAPI連携することによって露出数や注目度が上がり、売上アップを目指せます。さらに基幹システムやWebアプリ、スマートフォンアプリと連携し、自社ECサイトと実店舗、大手モールの顧客・商品在庫情報を一括管理するようなことも可能です。

CMSとの連携

マルチデバイスに対応したCMSと自社サイトとをAPI連携させることで、MAやCRM(Customer Relationship Management : 顧客関係管理)などのマーケティング支援ツールをより有効に活用できるようになります。これらの支援ツールを個別に管理することは多大な労力がかかるうえ、期待したほどの効果が上がりません。自社サイトを管理するCMSというひとつのプラットフォームをマーケティング支援ツールとAPI連携すれば、データの一括管理が可能になり、業務フローの最適化やコスト削減を図れます。

API連携の活用事例

API連携のサービスを活用した具体的な事例を、Google Cloud APIs、LINE Messaging API、Amazon Selling Partner API(SP-API)の三例で紹介します。

Google Cloud APIs | 地図情報をサービスに紐づけ

Googleは、Gmail APIやGoogle Analytics API、Google Calendar API、Google Maps API、AI Platform APIなど、数多くのAPIを提供しています。Google Cloud APIsを活用すればオンラインショップの商品情報と実店舗の在庫管理ができます。Google Maps APIと連携すれば、ストリートビューや地図上の2点間のルートを取得したり、出発地と目的地の移動距離や所用時間を把握したりすることが可能です。

LINE Messaging API | 予約システムと連携し集客

いまや生活インフラといってもよいLINEでは、公式アカウント上のユーザーと双方向メッセージを送信できるLINE Messaging APIを提供しています。自動返信が可能なボットを作成することにより、顧客との円滑なコミュニケーションを実現します。LINE予約システムと連携できるほか、販売促進メッセージなどを送信して、集客にも活用できます。

Amazon Selling Partner API(SP-API) | ECサイト運営を効率化

Amazonへの出品者が注文・出荷・支払いなどのデータにアクセスできるようにするのが、Amazon Selling Partner API(SP-API)です。Amazon MWS(マーケットプレイスWebサービス)で販売フローを高レベルで自動化すれば、ECサイト運営の効率化を図ることができ、ビジネスを加速させることが可能です。さらに、異なるECサイト間で在庫・売上管理、顧客の購入情報を一元管理し、商品登録の自動化を行うといった機能拡張が進められています。

複数のシステム間で機能とデータを連携できるAPI連携には、開発の効率化、コスト削減、公開データの活用、セキュリティ向上など、数多くのメリットがあります。

API連携に対応したCMS「SITE PUBLIS Connect」 SITE PUBLIS

API連携に対応した自由度が高いヘッドレスCMS「SITE PUBLIS Connect」は、業務フローのコスト削減やLTVの向上に最適です。

「SITE PUBLIS Connect」は、API連携に対応した自由度が高いヘッドレスCMSです。さまざまなデバイスやアプリ、CRMツール、基幹データベースなどとAPI連携することが可能です。専門的な知識が必要とされるヘッドレスCMSですが、SITE PUBLIS Connectは万全なセキュリティが担保されているため、安心して利用できます。自社が保有している顧客や商品など、さまざまな情報を一括管理し、ヘッドレスCMSで各種デバイス・メディアにデータを配信できます。拡張性も高く、必要に応じてモジュールやコンポーネントを追加することが可能です。

今後、広告でのクッキー利用が難しくなるため、自社の顧客情報や商品情報などをIDベースで統合し、データベース化する必要があります。SITE PUBLIS Connectを利用すれば、CRMツールとのID連携により、IDベースで顧客の購入可能性を数値化し、LTVを向上させる施策を実行可能にします。顧客の利便性を高め、UXの改善も期待できます。

資料ダウンロードありがとうございました。

本資料のご不明点やご相談がございましたらお気軽にお問い合わせください。

ご相談や見積もり希望の方

| STEP1.内容入力 | STEP2.内容確認 | STEP3.送信完了 |
|-------------------------------------|---|------------|
| 下記フォームに必要事項を入力後、「確認画面へ」ボタンを押してください。 | | |
| お問い合わせ内容 | <input type="checkbox"/> 資料請求する <input type="checkbox"/> 個別相談する <input type="checkbox"/> 見積依頼する <input type="checkbox"/> トライアル希望する | |
| 姓名 | 例) 山田 太郎 | |

相談してみる

<https://publis-connect.jp/contact.html>

無料Webセミナーに関心ある方

再注目されるTwitterを徹底解剖！ SNSで数々のヒットを生み出したプロのマーケターに聞く
いま知りたい
最強のTwitterマーケティング 攻略セミナー

【無料】オンラインセミナー
produced by SITE PUBLIS

開催日:2023.8.9

再注目されるTwitterを徹底解剖！ SNSで数々のヒットを生み出したプロのマーケターに聞くいま知りたい、最強のTwitterマーケティング攻略セミナー

無料 WEB 受付中

【無料】オンラインセミナー
SITE PUBLIS

コンテンツを一元管理し、マルチチャネルで最大活用するには

開催日:2023.7.13

コンテンツを一元管理し、マルチチャネルで最大活用するには

7.13 [木]
11:00~11:30

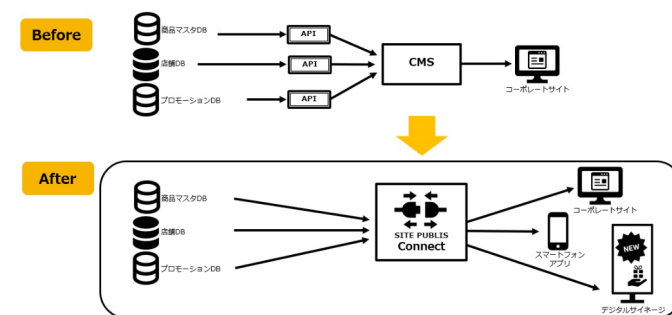
無料 WEB 受付終了

セミナーを確認する

<https://www.sitepublis.net/topic/seminar.html>

製品の事例を知りたい方

- ・膨大な商品データ、店舗情報、プロモーションデータなどがある
- ・配信先が多岐に渡る (Web、アプリ、デジタルサイネージなど)



製品の事例記事を見る

<https://publis-connect.jp/scene.html>

※ボタンが押せない場合はボタン下に記載してあります各URLにてご確認下さい。

お問い合わせ

企業名
株式会社サイト・パブリス

TEL
03-6812-7152

MAIL
press@sitepublis.co.jp

WEB
<https://www.sitepublis.net/>

会社住所
〒102-0074
東京都千代田区九段南一丁目4番5号
泉九段ビル4階