

SMM(ソーシャルメディアマーケティング)とは? SNS集客事例も紹介

※資料の参照元は2023年7月現在の情報です。

produced by **SITE PUBLIS**[®]

SNSの普及が進む現代市場のなかで競争優位性を確立するためには、TwitterやInstagramなどの戦略的活用が欠かせません。そこで重要となるのが、SNSを駆使するマーケティング戦略「SMM」です。本資料ではSMMのメリットや具体的な手法、企業の推進事例などについて詳しく解説します。



SMMとは

SMMとは、「Social Media Marketing(ソーシャルメディアマーケティング)」の略称で、SNSの特性を活用したマーケティング戦略を意味します。たとえば、Twitterの拡散力を駆使したプロモーション展開、Instagramの視覚的な訴求による購買意欲の醸成、LINEの双方向コミュニケーションによる見込み客の育成など、SNSの戦略的活用による集客や販売促進活動の総称がSMMです。TwitterやInstagramなどのSNSを戦略の軸に据えることから、国内では「SNSマーケティング」と呼ばれています。

現代はスマートフォンの爆発的な普及に伴ってSNSの利用率が增大しており、総務省の「令和3年通信利用動向調査」によると、SNSを利用する個人の割合は78.7%です(※)。SNSの利用率は年々増加していく傾向にあり、それに伴ってSNS検索の需要が増大しつつあります。特に若年層はSNSの利用率が高い傾向にあるため、企業ではTwitterやInstagramなどを駆使したマーケティング戦略の重要性が高まっているのです。

(※)参照元：総務省「令和3年通信利用動向調査」

https://www.soumu.go.jp/johotsusintokei/statistics/data/220527_1.pdf?_fsi=DeAF82u4

SEMやSEOとの違い

「SEM」は「Search Engine Marketing」の頭文字をとった略称で、「SEO」や「リスティング広告」といった検索エンジンの特性を利用したマーケティング戦略を指します。SEOは「Search Engine Optimization」の略称で、Webサイトを検索エンジンの上位に表示させて流入数の増大を目指す施策の総称です。リスティング広告は検索エンジンのキーワードに連動して検索結果に表示されるインターネット広告です。こうした検索エンジンの特性を活用し、集客や販売促進につなげるマーケティング戦略の総称をSEMと呼びます。



SEMとSMMの相違点はどこにあるのでしょうか。まずSEMは見込み客の需要を分析して検索窓に打ち込むキーワードを予測し、そのニーズを満たす情報やプロダクトをWebサイト上で提供する一方向的なマーケティング戦略です。一方でSMMはSNSの情報拡散力を活かして潜在顧客との接点を創出しつつ、ユーザーとの双方向コミュニケーションを図りながら見込み客の育成や既存顧客のファン化を促進するマーケティング戦略を指します。

つまりSEMとSMMの決定的な違いは「ターゲット」と「主要な目的」です。SEMはニーズが顕在化している見込み客をターゲットとし、「販売」や「申し込み」といった直接的な成果を主な目的とします。それに対してSMMは潜在顧客から既存顧客に至る幅広いユーザーがターゲットであり、「潜在顧客の発掘」や「顧客のロイヤルカスタマー化」などの間接的な成果が主要な目的です。SEMとSMMはどちらが優れていると比較するものではなく、それぞれがWebマーケティングという大枠に内包される重要戦略のひとつといえます。

企業がSMMをおこなうメリット

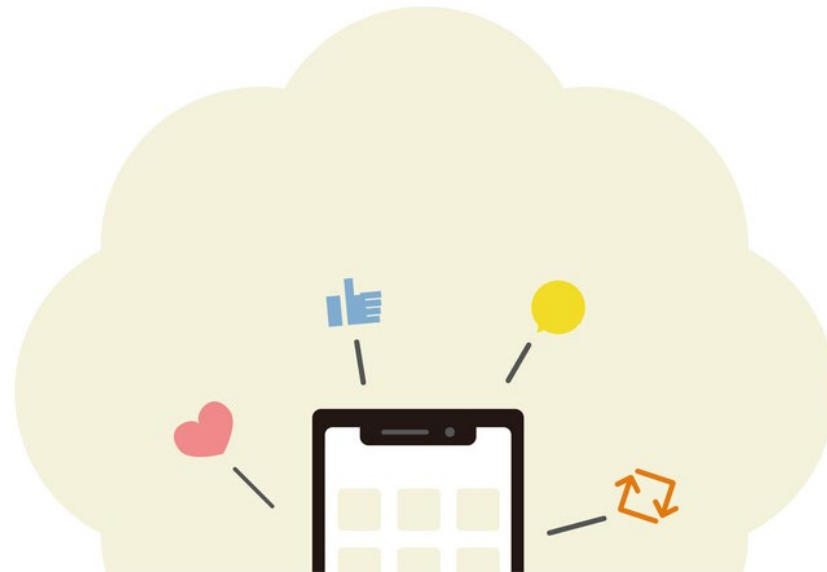
マーケティング領域でSNSを活用する代表的なメリットは以下の3点です。

簡単にはじめられる

SMMのメリットは、投資リスクを抑えつつ簡単にスタートできる点です。たとえば、インターネット広告を軸としてマーケティング戦略を展開する場合、ランディングページの作成やリスティング広告に多額の費用を投じても成果につながるとは限らず、相応の投資リスクが潜んでいます。SNSは基本的に無料で利用できるため、制作会社に設計・開発を依頼する必要がありません。大きな費用を投じて望む成果が得られない場合、 sunk costにとらわれて正しい判断ができなくなる可能性があります。投資リスクを最小限に抑えられれば施策の方向転換や戦略的撤退が比較的容易になります。SMMは投資リスクが極めて低いため、仮説と検証を繰り返しながら最適解を模索していける点が大きなメリットです。

認知度向上・ブランディング効果が期待できる

「SNSならではのメリットとして挙げられるのが拡散力の高さです。たとえばTwitterはリアルタイムな情報の伝達スピードが速く、拡散力に優れるという特徴をもっています。アカウントが育つまでに相応の時間を要するものの、多くのフォロワーを獲得できれば広告費をかけることなく爆発的な拡散力を有する広告塔として機能します。アカウントのキャラクター性やプロモーションのアイデアによっては短期間で多くのフォロワーを獲得できる可能性も少なくありません。SNSのアカウントが多くの人に周知されれば競合他社との差別化につながるとともに、企業のブランド価値を高める一助となります。



顧客のファン化につながる

SMMの推進によって得られるメリットのひとつは、顧客のファン化です。現代は市場の成熟化に伴って商品やサービスのコモディティ化が進み、競合他社と差別化することが困難になりつつあります。このような環境のなかで競争優位性を獲得するためには、自社ならではの顧客体験価値を創出するとともに、いかにして顧客エンゲージメントを高めるかが重要です。SNSの活用によってユーザーと双方向コミュニケーションを図る仕組みを構築できれば、見込み客のファン化と既存顧客のロイヤルカスタマー化を促進できる可能性が高まります。企業のファンが増えれば商品の継続的な購入や口コミによる情報拡散が期待できるため、売上基盤の安定化や販売促進戦略の効率化につながります。



SMMの方法

SMMの具体的な施策にはどのような手法があるのでしょうか。ここではSMMの代表的な施策について解説します。

SNSアカウントの運用

SMMの基本はTwitterやInstagramといったSNSアカウントの運用です。企業の公式アカウントを作成し、定期的な情報発信をしながらユーザーとの双方向コミュニケーションを図ります。このプロセスにおける重要課題はユーザーとの間に信頼関係を構築することです。SMMの本質的な目的は、自社のプロダクトやブランドに深い愛着をもつロイヤルカスタマーを獲得することであり、そのためにはユーザーとの良好な関係を築くプロセスが欠かせません。商品やサービスの売り込みを主軸に据えるのではなく、ユーザーが求める有益な情報やユニークなコンテンツの提供によって自社のファンを育成するという方向性を意識することが大切です。

SNS広告の配信

SNS広告とは、SNSのプラットフォームに出稿する広告です。SNS広告の種類としては、特定の広告枠に掲載される「ディスプレイ広告」や、タイムライン上やコンテンツの途中に掲載される「インフィード広告」などがあります。SNS広告はユーザーの意思や行動に関係なく表示されるプッシュ型広告であり、自社のプロダクトを認知していない潜在顧客に対して効率的にアプローチできるのが大きな特徴です。また、SNS広告はユーザーのデモグラフィックデータに基づく詳細なセグメントや精度の高いターゲティングも可能です。それにより、潜在層にリーチできるだけでなく、プル型広告のように特定のユーザーに対してピンポイントに広告を表示することもできます。

SNSキャンペーンの実施

SMMの代表的な施策として挙げられるのがSNSキャンペーンです。たとえば、Instagramの公式アカウントをフォロー&リポストで限定商品が当たるといったキャンペーンを多くの企業が導入しています。また、Twitterで指定されたハッシュタグを付けてツイートを参加条件にするといったキャンペーンも代表的な手法のひとつです。こうしたキャンペーンはアカウントの認知度拡大に寄与するとともに、ユーザーを巻き込む顧客体験の提供によってファン化を促進できるというメリットがあります。さらに、魅力的なインセンティブや独創的な企画を考案できれば、広告費をかけることなく爆発的な拡散につながる可能性があるのもSNSキャンペーンの利点です。

インフルエンサーマーケティング

インフルエンサーマーケティングとは、世間に与える影響力が大きい人物に商品やサービスのプロモーションを依頼するマーケティング戦略です。具体的な施策としては多数のフォロワーを有するインスタグラマーに商品のレビューを依頼する、あるいはチャンネル登録者数が数十～数百万人規模のYouTuberにコラボ動画を投稿してもらうといった方法が挙げられます。インフルエンサーのコミュニティに対してアプローチできるため、その影響力に応じて認知度の拡大と販売促進が期待できる点が大きなメリットです。また、消費者にとって憧れの人物が紹介することで広告感が希薄化し、商品やサービスの魅力が伝わりやすくなるというメリットもあります。

ソーシャルリスニング

ソーシャルリスニングとは、SNSを通してユーザーの意見を収集・分析し、その知見をマーケティング戦略に活用するための施策です。SNSには商品のレビューやサービスの口コミといった「消費者の本音」が蓄積されています。たとえば、アンケートやインタビューによる市場調査は非常に重要ですが、必ずしも消費者の本音を得られるとは限りません。SNSはユーザーの悪質な投稿が問題視されるケースがあるものの、そこには消費者の飾らない本音が蓄積されているとも言われます。ソーシャルリスニングを通じて見込み客や顧客の本音を抽出できれば、そのデータに基づいて新商品の開発やサービスの品質改善などに役立てられます。

SMMによるSNS集客の事例

ここではSNSをマーケティング領域で活用し、優れた成果を創出した企業の成功事例を紹介します。

X（旧Twitter） | 株式会社丸亀製麺

株式会社丸亀製麺は複数のSNSを通じて新商品やキャンペーン情報を発信しており、なかでもX（旧Twitter）のフォロワー数は100万人以上もある人気アカウントとなっています。同社のSMM事例として代表的なのが「タル鶏天ぶっかけ」のSNSキャンペーンです。ソーシャルリスニングによってタル鶏天ぶっかけを好む層はアニメやゲームに興味関心が高いと判明し、ターゲット層が好むキーワードをハッシュタグに取り入れた引用リツイートキャンペーンを展開します。その結果、キャンペーンはX（旧Twitter）トレンドで1位を獲得して大きな話題となり、さらに声優を起用したライブ配信でプレゼント企画を実施し、爆発的な情報拡散による売上の増大につながりました。

[参照元：Twitter活用事例 | 丸亀製麺 \(株式会社トリドールホールディングス\) の20周年記念キャンペーンで来店増へつなげたTwitter起点のプロモーション](https://marketing.twitter.com/ja/success-stories/toridoll)

<https://marketing.twitter.com/ja/success-stories/toridoll>

Instagram | 株式会社クラシコム 北欧、暮らしの道具店

株式会社クラシコムが運営するECサイト「北欧、暮らしの道具店」のInstagramもフォロワー数が100万人を超えており、独自の世界観とストーリーを発信しながら効果的なブランディングを展開しています。Instagramでは単に北欧家具の美しい写真を投稿するだけでなく、その商品が生まれた背景や作り手の想いなどを語ることでストーリー性を訴求しているのが大きな特徴です。さらに同社はInstagramのリール動画を活用した訴求にも注力しており、2022年10月に花王の「エマール」とコラボレーションしたリール動画は3投稿で数十万回以上再生されました。

参照元：PR TIMES | 「北欧、暮らしの道具店」公式YouTube再生数1億回突破！3年で平均230%成長へ。動画による世界観構築と商品訴求のノウハウを生かした企業マーケティング支援も好調。

https://prtimes.jp/main/html/rd/p/000000089.000024748.html?_fsi=f9Ed5XFN

YouTube | 株式会社ローソン

株式会社ローソンが展開するSMMの事例として挙げられるのが、料理研究家のリュウジさんを起用したインフルエンサーマーケティングです。リュウジさんはチャンネル登録者数が300万人を超える人気YouTuberであり、TwitterやInstagramでも数百万人規模のフォロワー数を誇るトップインフルエンサーの一人です。同社はリュウジさんにコラボレーションを依頼し、人気商品の「トロぶた角煮」をアレンジしてもらおうというプロモーション動画を展開します。同時にTwitterの公式アカウントでハッシュタグキャンペーンを実施し、潜在顧客や既存顧客を巻き込みながら大きな盛り上がりを見せました。

参照元：ローソン研究所 | 料理研究家リュウジさんコラボ！トロトロの豚角煮を炊き込みご飯に！

https://www.lawson.co.jp/lab/tsuushin/art/1447935_4659.html?_fsi=f9Ed5XFN

現代はSNSの利用率が指数関数的に増大しており、若い世代を中心として情報検索の手段が検索エンジンからSNS検索へと移行しつつあります。このような背景のなかでより多くの顧客接点を創出するためには、マーケティング領域におけるSNSの戦略的活用が欠かせません。市場の成熟化に伴って競合他社との差別化が困難となるなかで、企業が持続的に発展していくためにはSMMへの取り組みが必須となるでしょう。

SMMはSNSの特性を駆使したマーケティング戦略です。SMMは投資リスクが極めて低く、アカウントのキャラクターやアイデア次第で爆発的な拡散力を生み出す可能性を秘めています。さらに、双方向コミュニケーションによる顧客のファン化も期待できるため、競合他社との差別化を図る上で欠かせない戦略のひとつです。



SNSとの連携で集客力を上げる「SITE PUBLIS Connect」

「SITE PUBLIS Connect」は、さまざまなシステムやツールとの連携を可能にするヘッドレスCMSです。バックエンド機能のみをもつヘッドレスCMSは自由度が高く、APIの受取先を増やすことで複数のシステムやメディアと連携しながらコンテンツの一元的な管理が可能です。たとえば、コーポレートサイトやオウンドメディア、SNSといったメディアの情報発信を一元化できれば、各タッチポイントからのアプローチが可能となり、顧客接点の拡大と流入数の増大が期待できます。SNSの戦略的活用を推進する企業は、SITE PUBLIS Connectの導入を検討してみてもいいかもしれません。

SITE PUBLIS Connect

資料ダウンロードありがとうございました。

本資料のご不明点やご相談がございましたらお気軽にお問い合わせください。

ご相談や見積もり希望の方

STEP1.内容入力	STEP2.内容確認	STEP3.送信完了
下記フォームに必要事項を入力後、「確認画面へ」ボタンを押してください。		
お問い合わせ内容	<input type="checkbox"/> 資料請求する <input type="checkbox"/> 個別相談する <input type="checkbox"/> 見積依頼する <input type="checkbox"/> トライアル希望する	
姓名	例) 山田 太郎	

相談してみる

<https://publis-connect.jp/contact.html>

無料Webセミナーに関心ある方

再注目されるTwitterを徹底解剖！ SNSで数々のヒットを生み出したプロのマーケターに聞く
いま知りたい
最強のTwitterマーケティング 攻略セミナー

【無料】オンラインセミナー
produced by SITE PUBLIS

開催日:2023.8.9

再注目されるTwitterを徹底解剖！ SNSで数々のヒットを生み出したプロのマーケターに聞くいま知りたい、最強のTwitterマーケティング攻略セミナー

無料 WEB 受付中

【無料】オンラインセミナー
SITE PUBLIS

コンテンツを一元管理し、マルチチャネルで最大活用するには

開催日:2023.7.13

コンテンツを一元管理し、マルチチャネルで最大活用するには

7.13 [木]
11:00~11:30

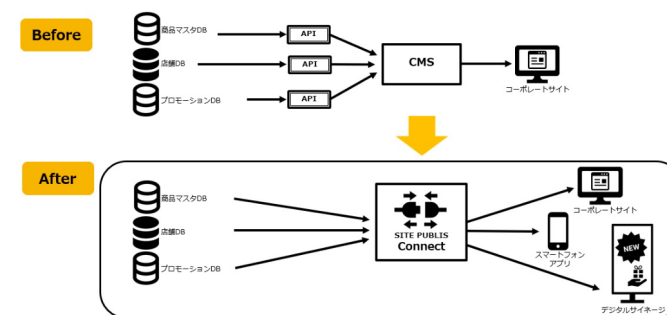
無料 WEB 受付終了

セミナーを確認する

<https://www.sitepublis.net/topic/seminar.html>

製品の事例を知りたい方

- ・膨大な商品データ、店舗情報、プロモーションデータなどがある
- ・配信先が多岐に渡る (Web、アプリ、デジタルサイネージなど)



製品の事例記事をみる

<https://publis-connect.jp/scene.html>

※ボタンが押せない場合はボタン下に記載しています各URLにてご確認下さい。

お問い合わせ

企業名
株式会社サイト・パブリス

TEL
03-6812-7152

MAIL
press@sitepublis.co.jp

WEB
<https://www.sitepublis.net/>

会社住所
〒102-0074
東京都千代田区九段南一丁目4番5号
泉九段ビル4階